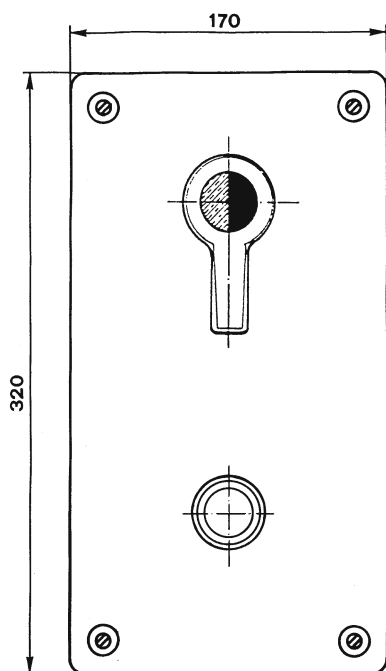
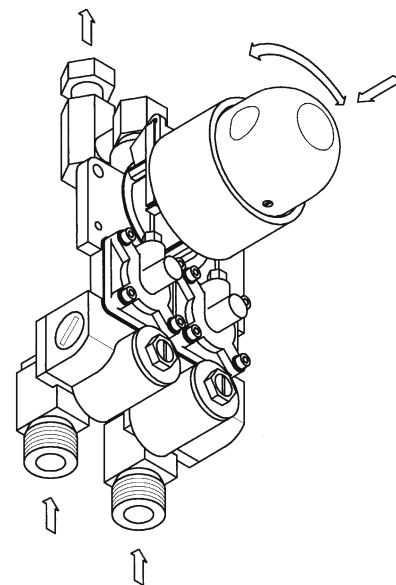
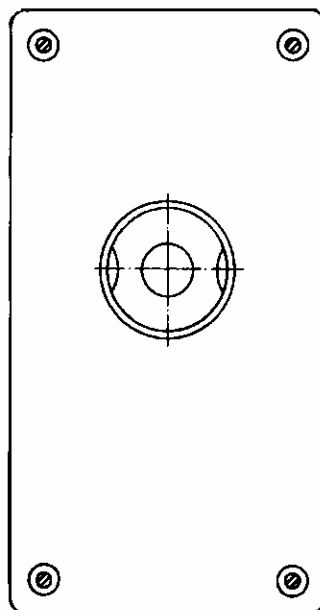


Tranformation de systèmes de douche à commande pneumatique avec la nouvelle technologie 742

Solution actuelle



Nouvelle solution



Set de transformation pour anciens systèmes de douche, montage encastré, composé de:

- Toutes les pièces amenant l'eau, prêtes pour l'installation.
- Plaque de recouvrement en acier inoxydable

Descriptif

No. de commande

avec mitigeur mécanique, boîtier à encastrer, avec cadre	7.70011.524.000
avec mitigeur mécanique, boîtier à encastrer, sans cadre, eau chaude à droit	7.70012.524.000
avec mitigeur thermostatique Teperfix ou Kuglostat	7.70013.524.000
avec mitigeur thermostatique Rada	7.70014.524.000
avec mitigeur mécanique, boîtier à encastrer, sans cadre, eau chaude à gauche	7.70018.524.000

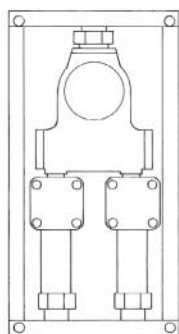
Options disponibles voir au verso

Transformation de systèmes de douche à commande pneumatique avec la nouvelle technologie 742

Avantages de la nouvelle technologie

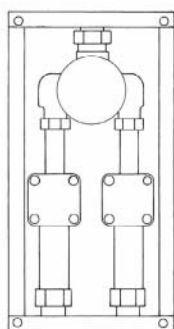
- Mitigeur à disques céramiques , sans pression
- Limitation de température réglable pour eau chaude jusqu' à 65° C
- Temporisation sans contact avec l'eau
- Un seul poussoir pour déclencher le système temporisé et pour régler la température
- Exécution ergonomique, protégée contre le vandalisme
- Unité compacte, possibilités de transformation pour tout modèle et toute génération de douche

Options



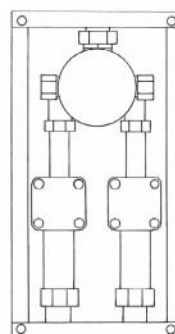
740.0020

Pour SANIMATIC avec mitigeur
thermostatique Kuglost,
Set de transformation
No. 7.70013.524.000



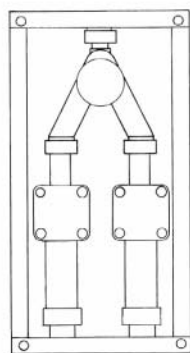
740.0021

Pour SANIMATIC avec mitigeur
thermostatique Temperfix,
Set de transformation
No. 7.70013.524.000



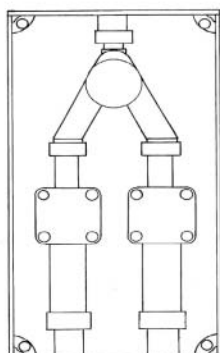
740.0022

Pour SANIMATIC avec mitigeur
thermostatique Trubert,
Set de transformation
No. 7.70013.524.000

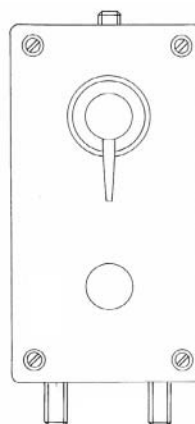


740.0023

Pour SANIMATIC avec
mitigeur mécanique,
boîtier avec cadre,
Set de transformation
No. 7.70011.524.000



Pour SANIMATIC avec
mitigeur mécanique,
boîtier sans cadre,
Set de transformation
No. 7.70012.524.000
7-70018.524.000



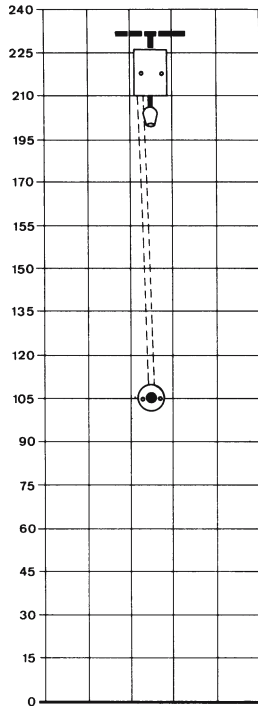
740.0025

Pour SANIMATIC avec mitigeur
thermostatique RADA,
Set de transformation
No. 7.70014.524.000

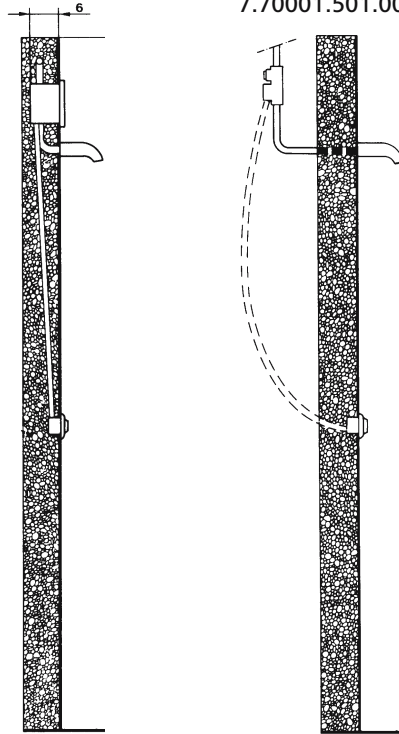
Automatisme sanitaire pour douches encastré

sans énergie auxiliaire pour l'eau froide ou mitigée

Exécution encastrée
7.70000.501.000

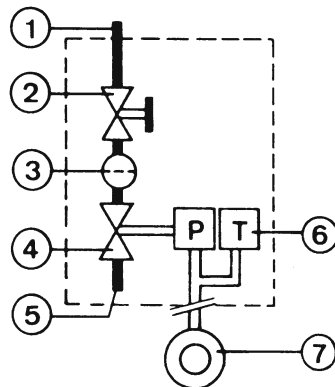


Montage derrière un mur ou au plafond
7.70001.501.000



- Ergonomique, protégé contre le vandalisme
- Temporisation séparée de l'eau
- Installation de conduite très simple
- Raccordement vanne-poussoir par tuyau flexible
- Pression dynamique minimale
P min. Fl.: 0,22 bar pour un débit nominal de la douche (V min) de 0,15 l/s
débit maximal de la douche,
V (à pFl 3 bar): 0,57 l/s
débit pour le calcul, V_R: 0,36 l/s

Schéma

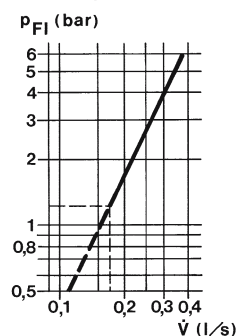


Légende

- 1 Arrivée d'eau 1/2"
- 2 Robinet d'arrêt
- 3 Filtre
- 4 Servovanne pneumatique
- 5 Sortie d'eau 1/2"
- 6 Temporisateur
- 7 Poussoir pneumatique

Courbe de débit

Pression dynamique, pomme de douche SANIMATIC incluse: 1,2 bar pour 10 l/min (0,17 l/s)



Descriptif

No. de commande

Système de douche à encastrer pour l'eau froide ou mitigée, pour un raccord.

Temporisation réglable de 10 à 60 sec.

Mécanisme de temporisation pas en contact avec l'eau.

Prête à poser avec raccord 1/2", avec filtre et robinet d'arrêt.

7.70000.501.000

Pour montage derrière un mur ou au plafond.

7.70001.501.000

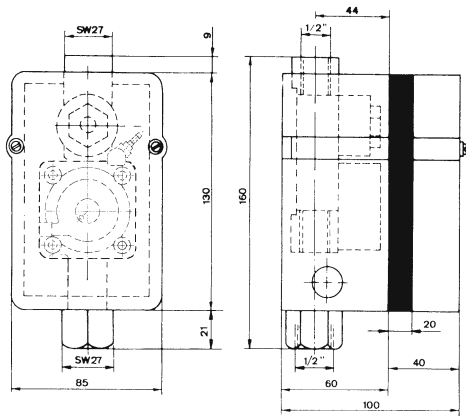
Accessoires

Pomme de douche

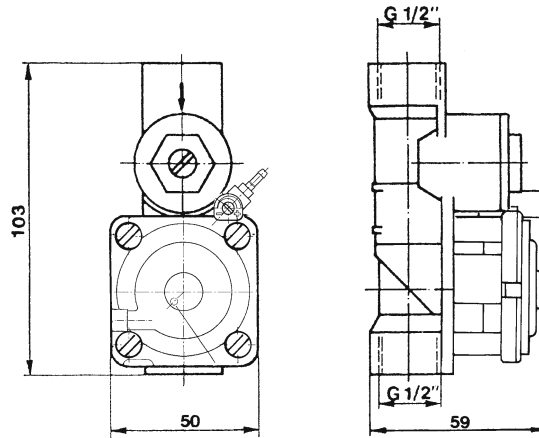
voir feuille 8.03

Dimensions en mm

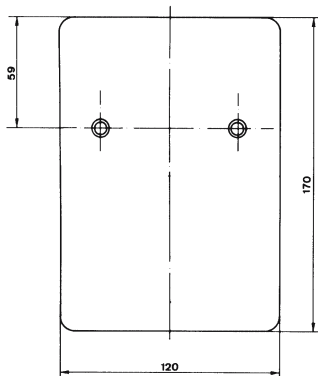
Unité de commande pour 7.70000.501.000



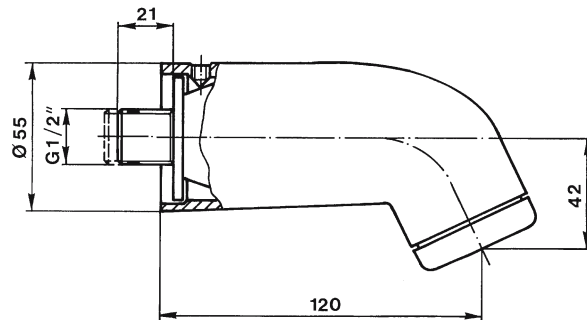
Unité pour 7.70001.501.000



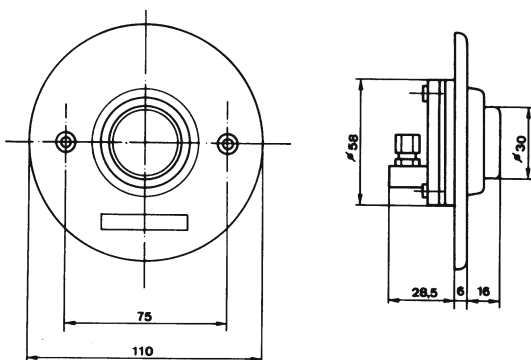
Plaque de recouvrement pour 7.70000.501.000



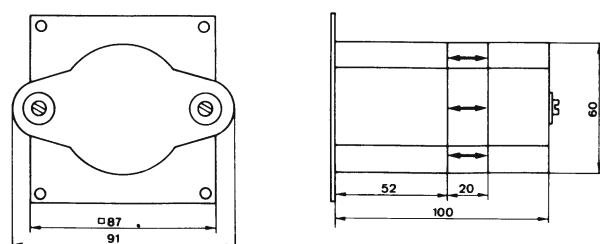
Pomme de douche Effet de jet d'eau voir feuille 8.03



Poussoir pneumatique mural



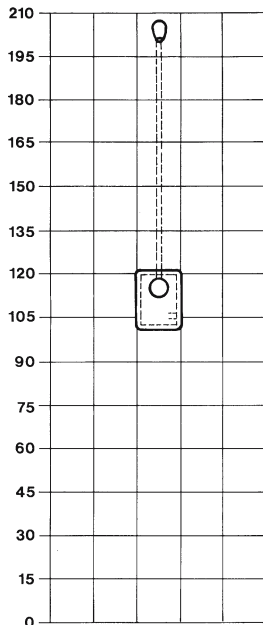
Boîtier à encastrer pour poussoir



Automatisme sanitaire pour douches encastré

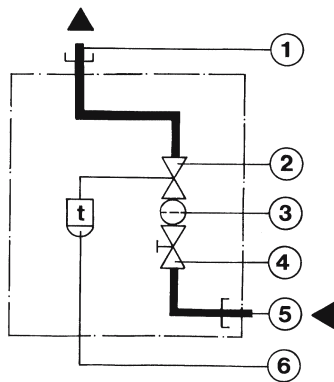
sans énergie auxiliaire pour l'eau froide ou mitigée

Exécution encastrée, dimensions en cm



- Ergonomique, protégé contre le vandalisme
- Temporisation séparée de l'eau
- Pression dynamique minimale, p_{FI} : 0,84 bar pour un débit nominal de la douche (V_{min}) de 0,15 l/s
Débit maximal de la douche, V_O (à pFI 3 bar): 0,28 l/s
Débit pour le calcul, V_R : 0,21 l/s
- Fixation murale à l'aide de butoirs en caoutchouc pour éviter la transmission de bruits
- Etanchéité efficace pour éviter les dégâts d'eau

Schéma

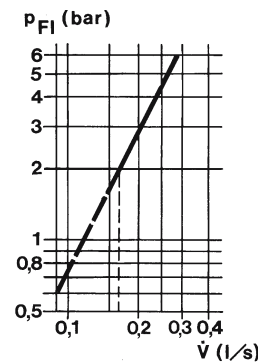


Légende

- 1 Sortie d'eau 1/2" intérieur
- 2 Servovanne
- 3 Filtre
- 4 Robinet d'arrêt
- 5 Arrivée d'eau 1/2" intérieur
- 6 Poignée avec temporisateur intégré

Courbe de débit

Pression dynamique, pomme de douche SANIMATIC incluse: 2 bar pour 10 l/min (0,17 l/s).



Descriptif

INWALLTOUCH SANIMATIC INSIDE
 Système de douche monocommande à encastrer pour l'eau froide ou mitigée, pour un raccord.
 Temporisation réglable de 10 à 60 sec.
 Mécanisme de temporisation pas en contact avec l'eau.
 Prête à poser avec raccord 1/2", avec filtre et robinet d'arrêt.

No. de commande

7.70005.301.000
 7.70005.501.000
 7.70005.524.000

Plaque

blanche
 chromée
 inox

Accessoires

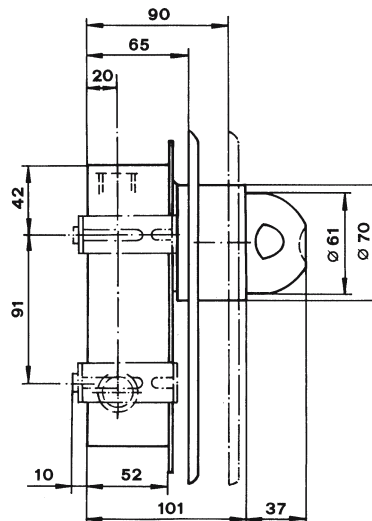
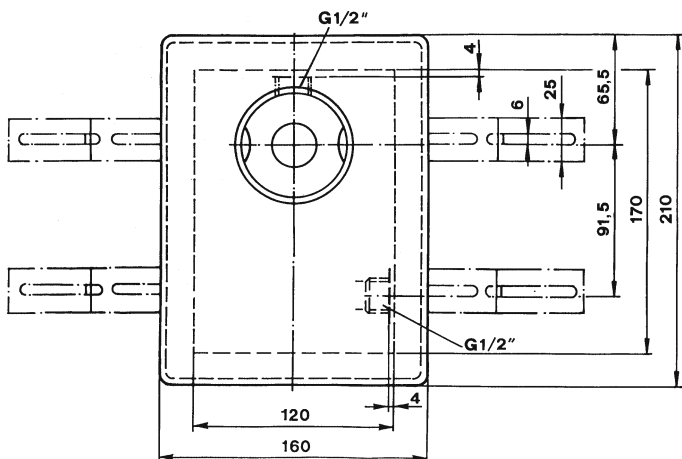
Pomme de douche

voir feuille 8.03

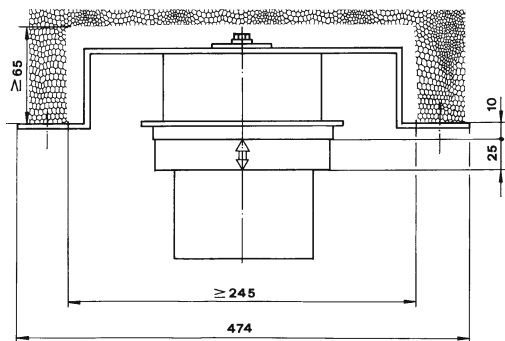
1.06

Dimensions en mm

Système de douche SANIMATIC à encastrer

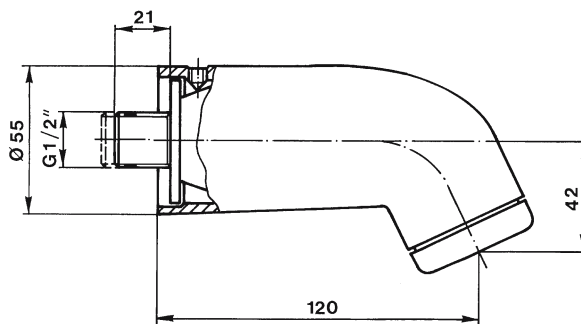
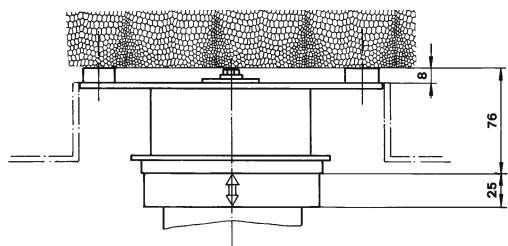


Montage à encastrer

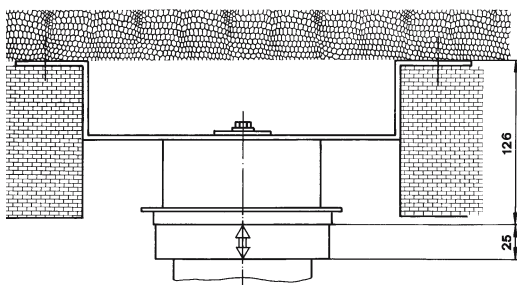


Pomme de douche Effet de jet d'eau voir feuille 8.03

en applique



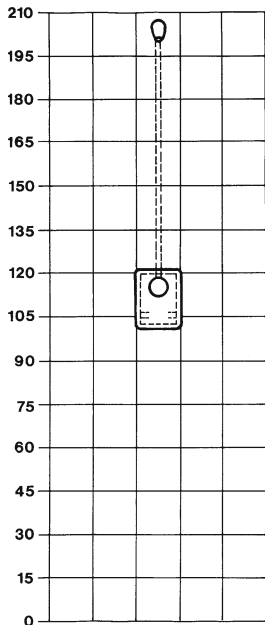
à enmurer



Automatisme sanitaire pour douches encastré

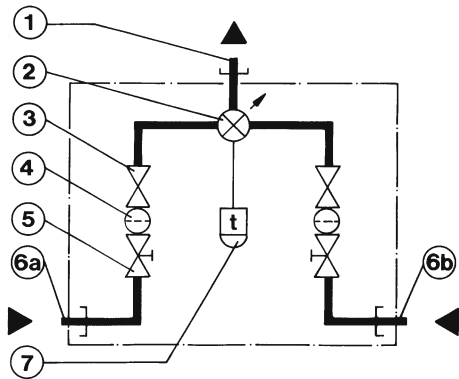
sans énergie auxiliaire avec mitigeur mécanique monocommande

Exécution encastrée, dimensions en cm



- Ergonomique, protégé contre le vandalisme
- Commutation du mitigeur sans pression
- Limitation de température réglable
- Temporisation séparée de l'eau
- Pression dynamique minimale, P min. FI: 0,44 bar pour un débit nominal de la douche (\dot{V} min) de 0,15 l/s
débit maximal de la douche, \dot{V}_O (à pFI. 3bar): 0,4 l/s débit pour le calcul, \dot{V}_R : eau chaude et eau froide: 0,14 l/s chacune
- Fixation à l'aide de butoirs en caoutchouc pour éviter la transmission de bruit
- Etanchéité efficace pour éviter les dégâts d'eau

Schéma

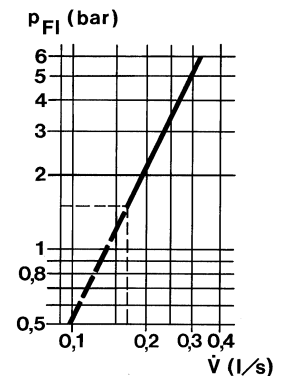


Légende

- 1 Sortie d'eau 1/2"
- 2 Mitigeur à réglage progressif
- 3 Servovannes
- 4 Filtres
- 5 Robinets d'arrêt
- 6a Arrivée d'eau chaude 1/2" ext.
- 6b Arrivée d'eau froide 1/2" ext.
- 7 Poignée du mitigeur avec temporisateur intégré

Courbe de débit

Pression dynamique, pomme de douche SANIMATIC incluse: 1,5 bar pour 10 l/min (0,17 l/s)



Descriptif

INWALLTOUCH SANIMATIC INSIDE

Système de douche monocommande à encastrer .

Mitigeur à disques céramiques avec limiteur de température pour eau chaude jusqu' à 65°C max., sans pression. Deux servo-vannes à commutation simultanée.

Temporisation réglable de 10 à 60 sec.

Mécanisme de temporisation pas en contact avec l'eau.

Prête à poser avec raccord 1/2", avec filtres et robinets d'arrêt.

Étanchéité d'ouvrage, contre d'eau non pressant.

Accessoires

Pomme de douche

No. de commande

Plaque

7.70006.301.000

7.70006.501.000

7.70006.524.000

blanche

chromée

inox

7.70050.301.000

7.70050.501.000

7.70050.524.000

blanche

chromée

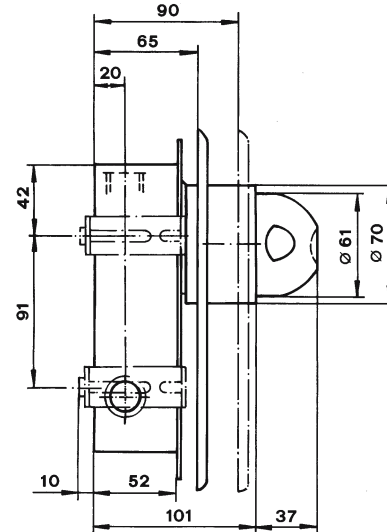
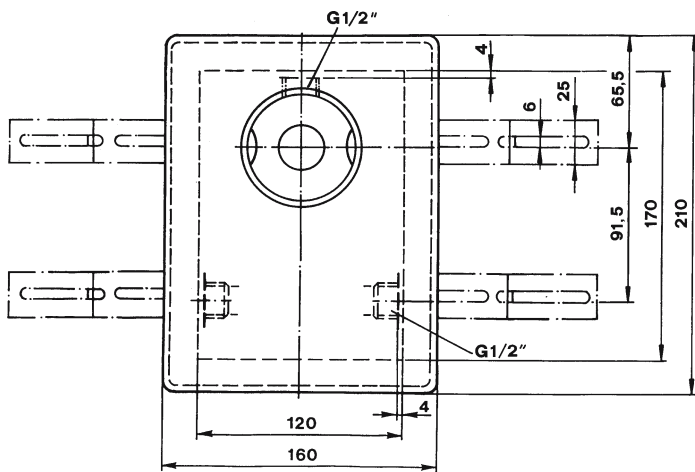
inox

voir feuille 8.03

1.10

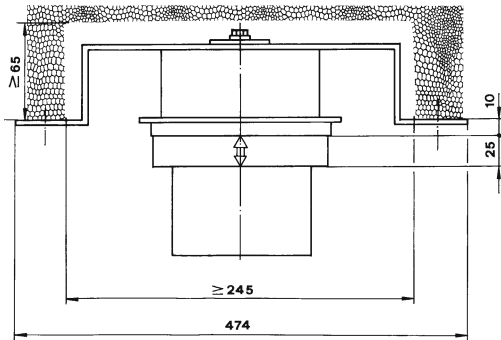
Dimensions en mm

Mitigeur de douche monocommande encastré

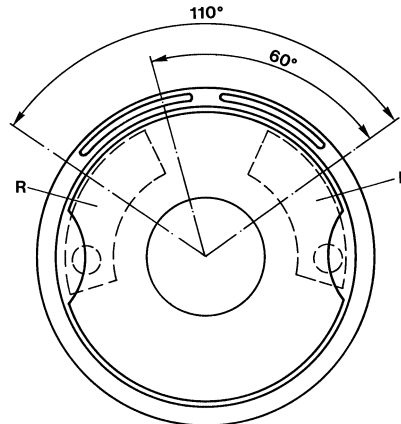


Montage

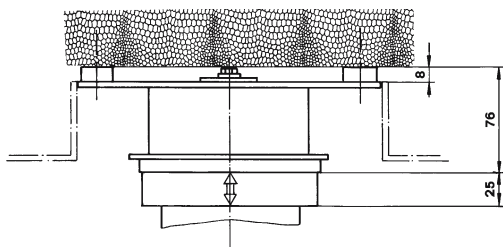
à encastrer



Fonction de butée et réglage

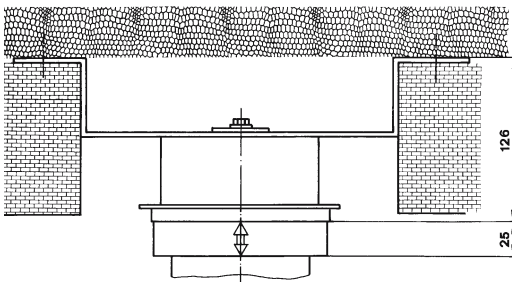


en applique

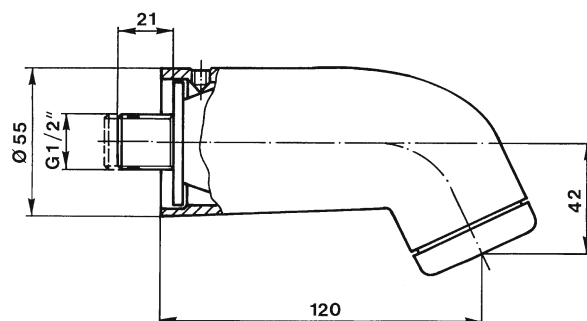


R = Segment rouge réglant la butée eau chaude
 B = Segment bleu réglant la butée eau froide
 Eau chaude 42°C, écart angulaire total, soit 110°
 Eau chaude 65°C, écart angulaire réduit, soit 60°

à enmurer



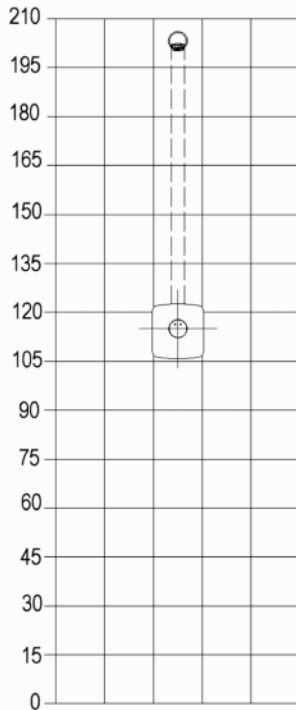
Pomme de douche Effet de jet d'eau voir feuille 8.03



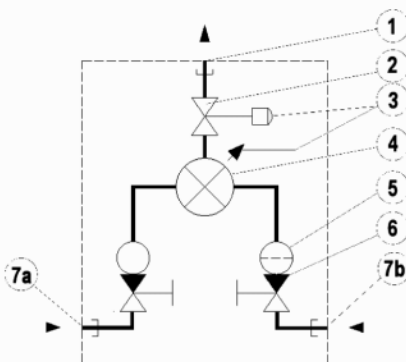
Automatisme sanitaire pour douches encastré

sans énergie auxiliaire avec mitigeur mécanique monocommande

Exécution encastrée, dimensions en cm



Schéma

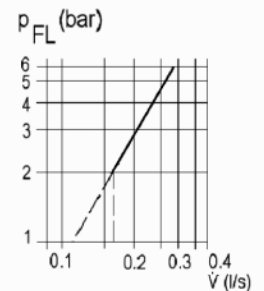


Légende

- 1 Sortie d'eau 1/2"
- 2 Servovanne
- 3 Poignée du mitigeur avec temporisateur à réglage progressif
- 4 Mitigeur
- 5 Filtres
- 6 Robinets d'arrêt avec vannes antiretour
- 7a Arrivée d'eau chaude 1/2"
- 7b Arrivée d'eau froide 1/2"

Courbe de débit

Pression dynamique, pomme de douche SANIMATIC incluse:
2 bar pour 10 l/min (0,17 l/s)



Descriptif Mitigeur à disques céramiques avec

No. de commande

SANIMATIC TOUCH

Système de douche monocommande à encastrer .
limiteur de température pour eau chaude jusqu' à 65°C max.
Temporisation réglable de 10 à 60 sec.
Mécanisme de temporisation pas en contact avec l'eau.
Prête à poser avec raccord 1/2", avec filtres et robinets d'arrêt.

7.70070.524.000

Plaque

inox

Étanchéité d'ouvrage, contre d'eau non pressant.

7.73352.000 000

Accessoires

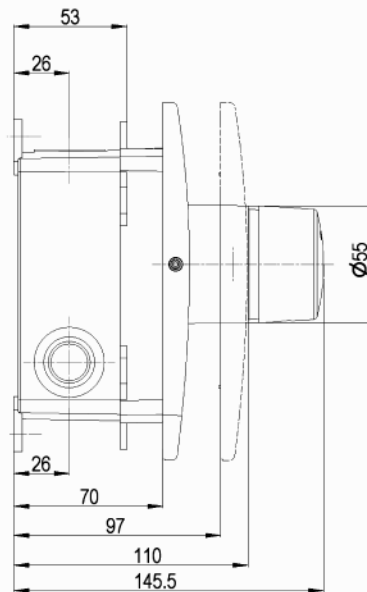
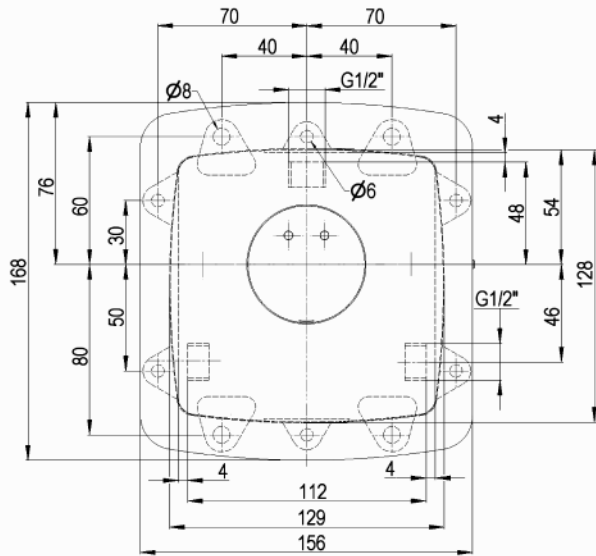
Pomme de douche

voir feuille 8.03

1.20

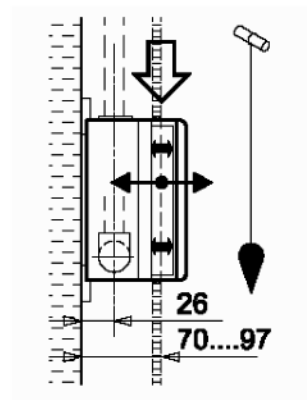
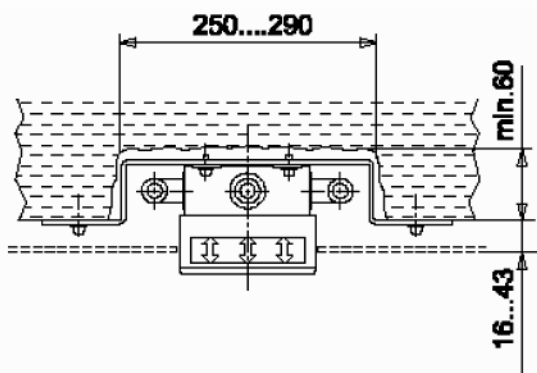
Dimensions en mm

Contrôle de douche temporisé



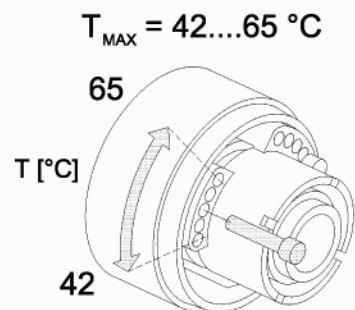
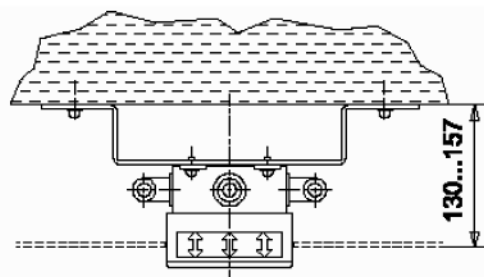
Montage à encastrer

en applique



à enmurer

Limiteur de température



Automatisme sanitaire pour douches apparent

sans énergie auxiliaire pour l'eau froide ou mitigée

Exécution apparente, dimensions en cm

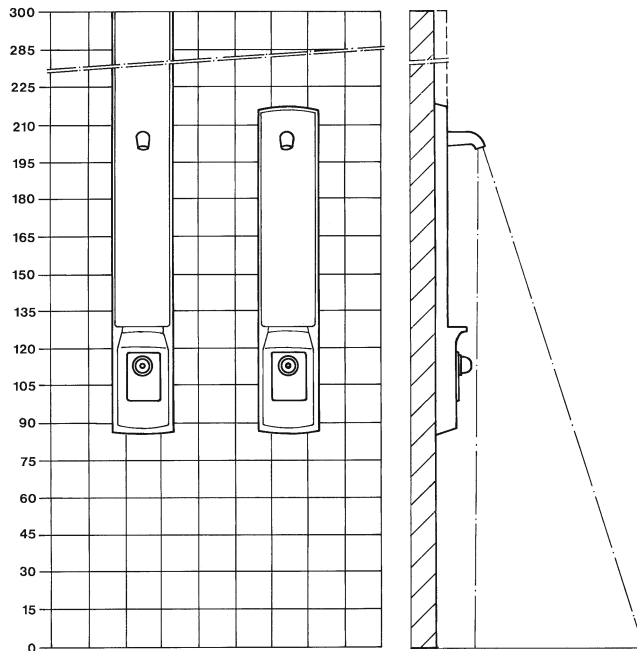
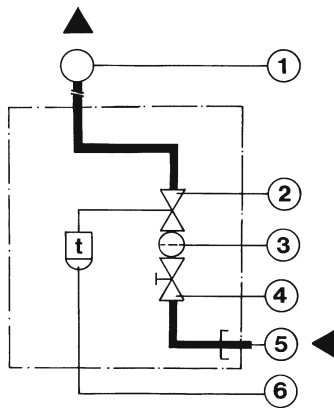


Fig. 1

Fig. 2

- Ergonomique, protégé contre le vandalisme
- Tablette intégrée
- Temporisation séparée de l'eau
- Pression dynamique minimale, p_{FI} : 0,84 bar pour un débit nominal de la douche (V_{min}) de 0,15 l/s
Débit maximal de la douche, V_0 (à p_{FI} 3 bar): 0,28 l/s
Débit pour le calcul, V_R : 0,21 l/s
- Exécution prête à raccorder pour arrivée d'eau par le plafond (Fig. 1) ou bien par le mur (Fig. 2) au verso.
- Montage en 30 minutes env., sans endommager le carrelage
- Fixation murale à l'aide de butoirs en caoutchouc pour éviter la transmission de bruit

Schéma

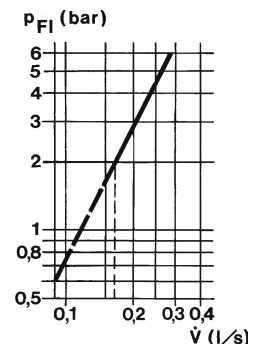


Légende

- 1 Sortie d'eau 1/2" int.
- 2 Servovanne
- 3 Filtre
- 4 Robinet d'arrêt
- 5 Arrivée d'eau 1/2" int.
- 6 Poignée avec temporisateur intégré

Courbe de débit

Pression dynamique, pomme de douche SANIMATIC incluse: 2 bar pour 10 l/min (0,17 l/s).



Descriptif

TOUCHBOARD SANIMATIC INSIDE

Système de douche monocommande apparent pour l'eau froide ou mitigée, pour un raccord.

Temporisation réglable de 10 à 60 sec.

Mécanisme de temporisation pas en contact avec l'eau.

Prête à poser avec raccord 1/2", avec filtre et robinet d'arrêt.

Revêtement en polyester.

Pour arrivée d'eau par le mur resp. par batterie encastrée

Sans pomme de douche

Pour arrivée d'eau par le plafond jusqu'à une hauteur du local de 300 cm

Sans pomme de douche

No. de commande

Plaque

7.70340.301.000

7.70340.327.000

blanc

bleu clair

7.70341.301.000

7.70341.327.000

blanc

bleu clair

Sanimatic AG

Richtstrasse 2
CH-8304 Wallisellen

Vente suisse Romande et vente france

Similor Kugler AG
Richtstrasse 2
CH-8304 Wallisellen

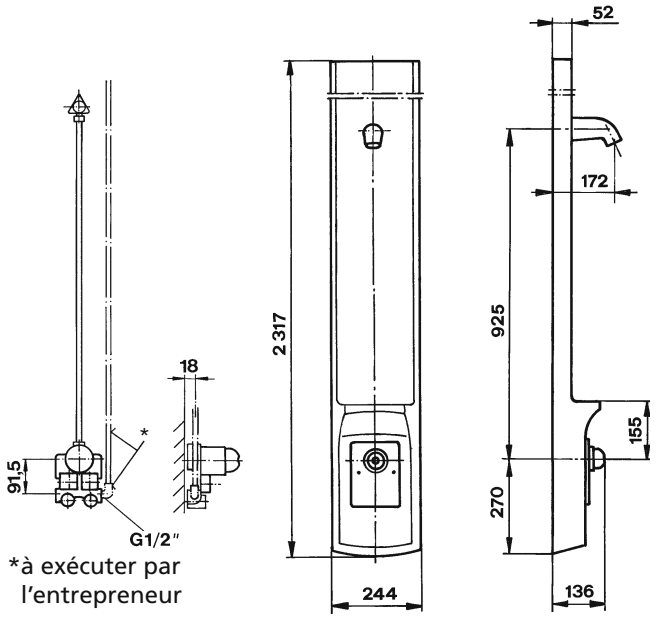
Tél. +41 (0)44 878 18 50
Fax +41 (0)44 878 18 51

www.sanimatic.ch
info@sanimatic.ch

2.12

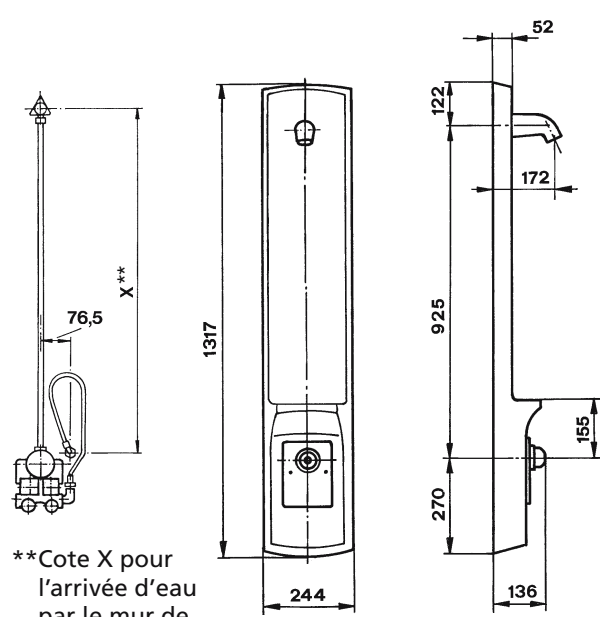
Dimensions en mm

Arrivée d'eau par le plafond (Fig.1)



Couper le revêtement selon hauteur du local.

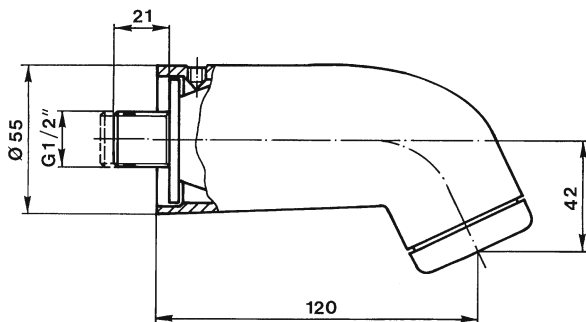
Arrivée d'eau par le mur resp. par batterie encastrée (Fig.2)



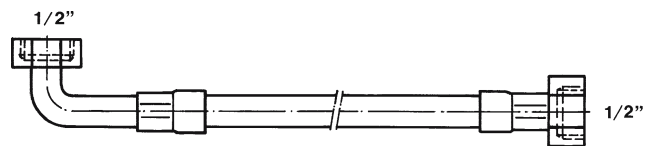
**Cote X pour l'arrivée d'eau par le mur de la pomme de douche min. 835 jusqu'au max. 955

Accessoires

Pomme de douche Effet de jet d'eau voir feuille 8.03



Raccord



Set de raccord

Accessoires

pce par douche

No de cde

- Set de raccord, tuyau flexible, 1/2" x 1/2" coudé, longueur 600 mm
- Raccord adapté au corps de la batterie encastrée

1

7.72007.000.000

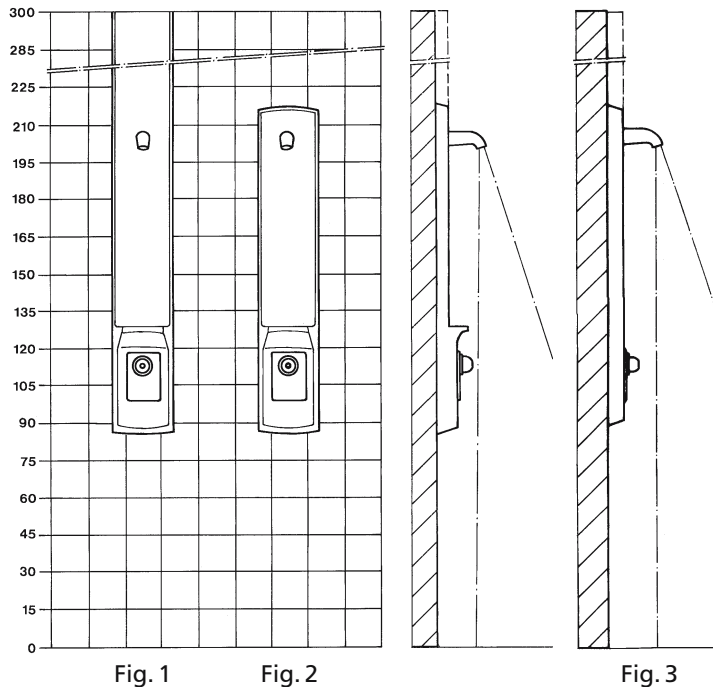
1

voir feuille 8.01

Automatisme sanitaire pour douches apparent

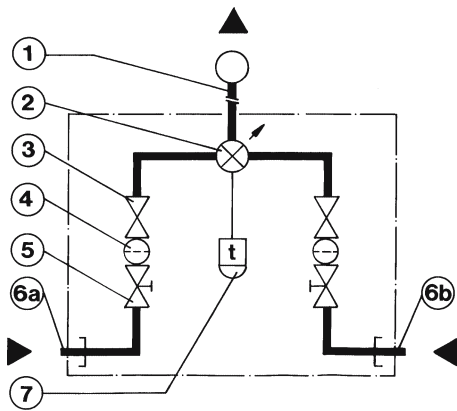
sans énergie auxiliaire avec mitigeur mécanique monocommande

Exécution apparente, dimensions en cm



- Ergonomique, protégé contre le vandalisme
- Tablette intégrée
- Commutation du mitigeur sans pression
- Limitation de température réglable
- Temporisation séparée de l'eau
- Pression dynamique minimale, p_{FI} : 0,44 bar pour un débit nominal de la douche (V_{min}) de 0,15 l/s
Débit maximal de la douche (à p_{FI} 3 bar), V_0 0,4 l/s
Débit pour le calcul, V_R eau froide + eau chaude 0,14 l/s chacune
- Exécution prête à raccorder pour arrivées d'eau par le plafond (Fig.1) ou bien par le mur (Fig. 2)
- Montage en 30 minutes env., sans endommager le carrelage
- Fixation murale à l'aide de butoirs en caoutchouc pour éviter la transmission de bruit

Schéma

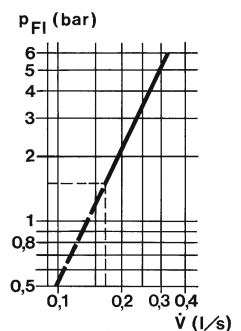


Légende

- 1 Sortie d'eau 1/2" int.
- 2 Mitigeur à réglage progressif
- 3 Servovannes
- 4 Filtres
- 5 Robinets d'arrêt
- 6a Arrivée d'eau chaude 1/2"
- 6b Arrivée d'eau froide 1/2"
- 7 Poignée du mitigeur avec temporisateur intégré

Courbe de débit

Pression dynamique, pomme de douche SANIMATIC incluse: 1,5 bar pour 10 l/min (0,17 l/s)



Descriptif

TOUCHBOARD SANIMATIC INSIDE

Système de douche monocommande à encastrer .

Mitigeur à disques céramiques avec limiteur de température pour eau chaude jusqu' à 65°C max., sans pression.

Deux servo-vannes à commutation simultanée.

Temporisation réglable de 10 à 60 sec.

Mécanisme de temporisation pas en contact avec l'eau.

Prête à poser avec raccord 1/2", avec filtres et robinets d'arrêt.

Revêtement en polyester.

Pour arrivées d'eau par le mur resp. par batterie encastrée

Sans pomme de douche

Pour arrivées d'eau par le plafond jusqu'à une hauteur du local de 300 cm

Sans pomme de douche

No. de commande

7.70342.301.000 blanc (Fig.2)

7.70342.327.000 bleu clair (Fig.2)

7.70342.524.000 inox (Fig.3)

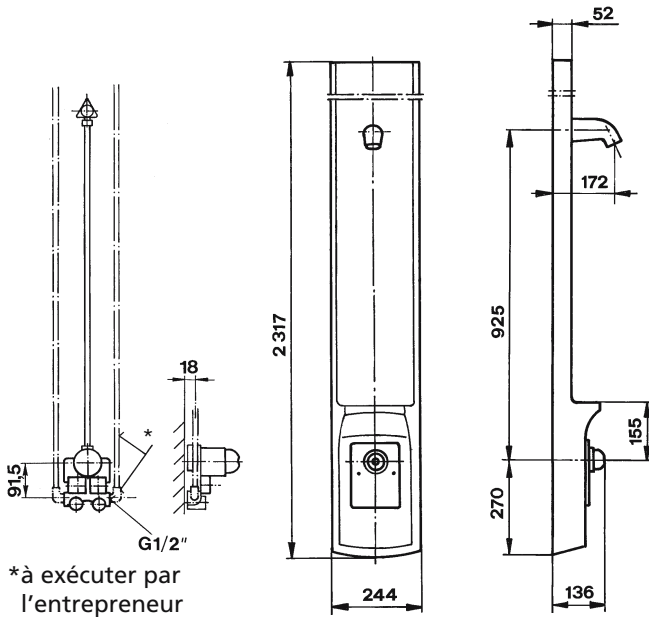
7.70343.301.000 blanc (Fig.1)

7.70343.327.000 bleu clair (Fig.1)

2.16

Dimensions en mm

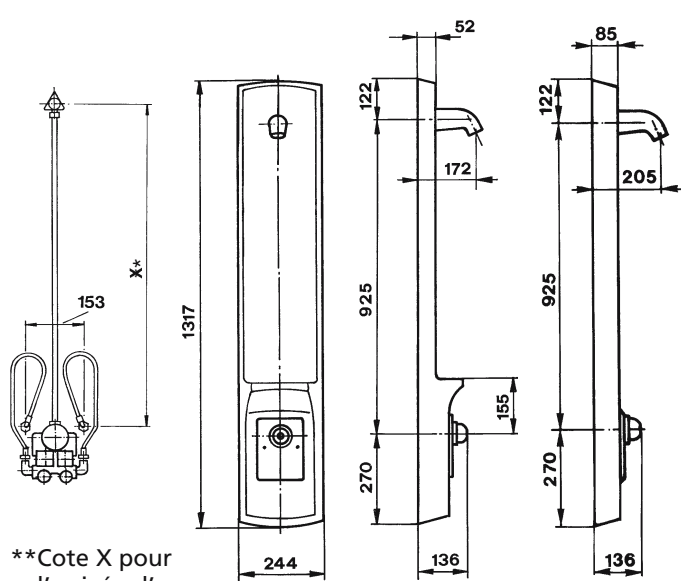
Arrivées d'eau par le plafond (Fig. 1)



Couper le revêtement selon hauteur du local

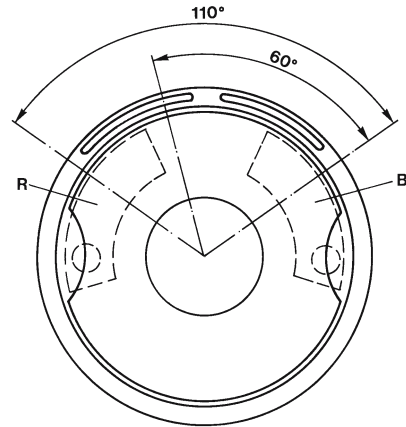
* à exécuter par l'entrepreneur

Arrivées d'eau par le mur resp. par batterie encastrée (Fig. 2)



**Cote X pour l'arrivée d'eau par le mur de la pomme de douche min. 835 jusqu'au max. 955

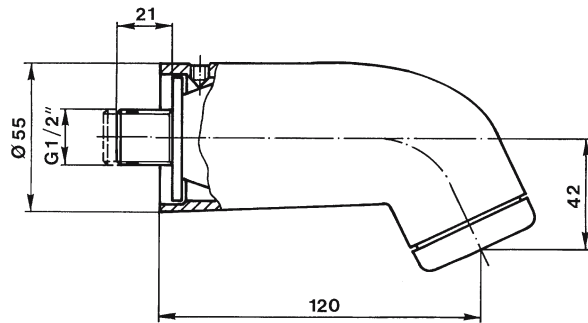
Fonction de butée et réglage



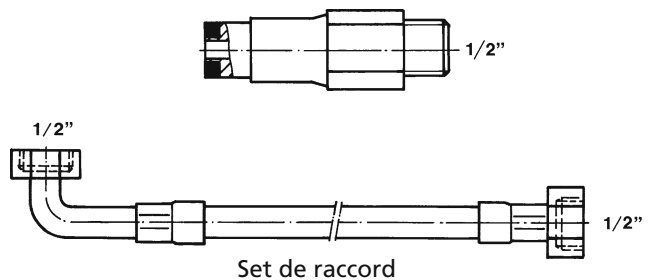
R = Segment rouge réglant la butée eau chaude
 B = Segment bleu réglant la butée eau froide
 Eau chaude 42°C, écart angulaire total, soit 110°
 Eau chaude 65°C, écart angulaire réduit, soit 60°

Accessoires

Pomme de douche Effet de jet d'eau voir feuille 8.03



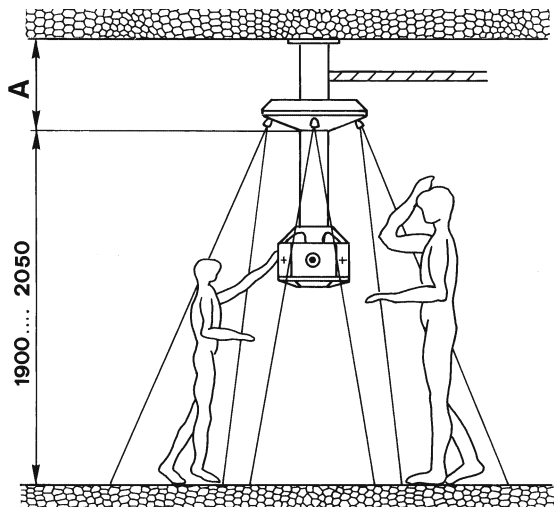
Raccord



Accessoires

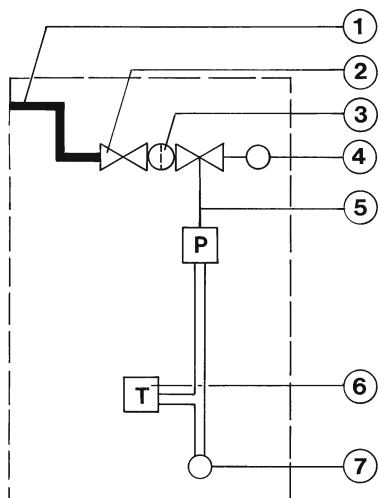
	pcs par douche	No de cde
■ Set de raccord, tuyau métallique flexible, 1/2" x 1/2" coudé, longueur 600 mm	2	7.72007.000.000
■ Raccord adapté au corps de la batterie encastrée	2	voir feuille 8.01

station de douches à 5 postes pour l'eau froide ou mitigée



- Ergonomique, protégé contre le vandalisme
- Temporisation séparée de l'eau
- Pression dynamique minimale, $p_{\text{min FI}}$: 1,2 bar pour un débit de la douche (V_{min}) de 0,75 l/s (0,15 l/s par douche)
Débit maximal de la douche, V_0 (à 3 bar pFI): 1,22 l/s
Débit pour le calcul, V_R : 1 l/s
- Exécution prête à poser pour arrivée d'eau 1/4"
- Temps de montage minimal

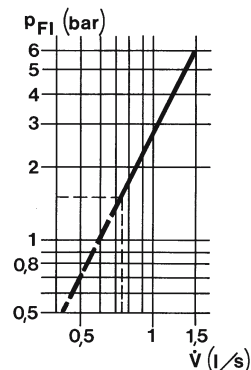
Schéma



Légende

- 1 Arrivée d'eau 1/4" int.
- 2 Robinet d'arrêt
- 3 Filtre
- 4 Pomme de douche
- 5 Servovanne pneumatique
- 6 Temporisateur
- 7 Poussoir pneumatique

Courbe de débit
pour la station de douches
Pression dynamique: 1,4 bar
pour 10 l/min (0,17 l/s) par
douche



Descriptif

No de cde

MULTISTATION SANIMATIC INSIDE

Station de douches pour le montage au plafond avec 5 unités de commande de douche SANIMATIC. Temporisation réglable de 10–60 sec., pour l'eau froide ou mitigée. Élément de support en acier inoxydable, corps en résine polyester. Prête à poser avec raccord 1/4" int.

Cote A: à préciser lors de la commande 380... jusqu'à 1530 mm tous les 50 mm

■ Exécution blanche RAL 9010	7.70600.301.000
■ Exécution bleu clair	7.70600.327.000
D'autres couleurs sur demande	

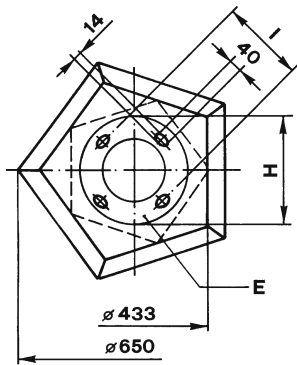
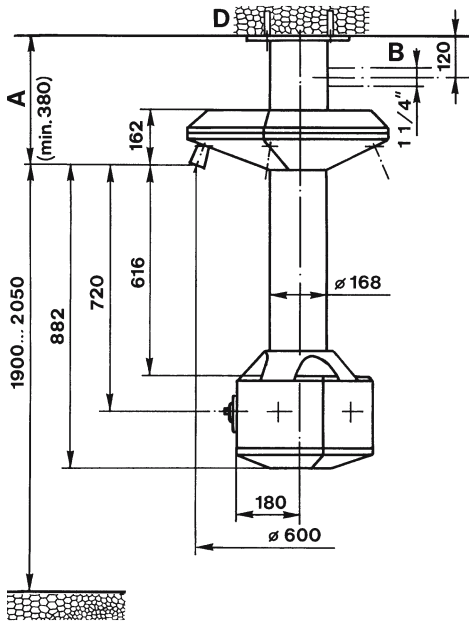
Set de fixation:

■ pour le béton \geq B25 (4 chevilles métalliques avec boulons)	7.72030.000.000
■ pour le béton (version «protection civile»)	7.72130.000.000
■ pour le montage sur support métallique (M12)	7.72031.000.000

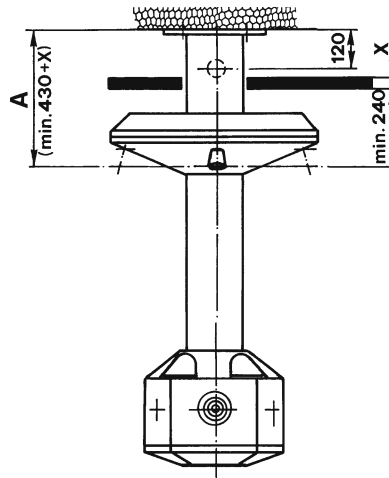
3.00

Dimensions en mm

Cotes



Montage pour faux plafond

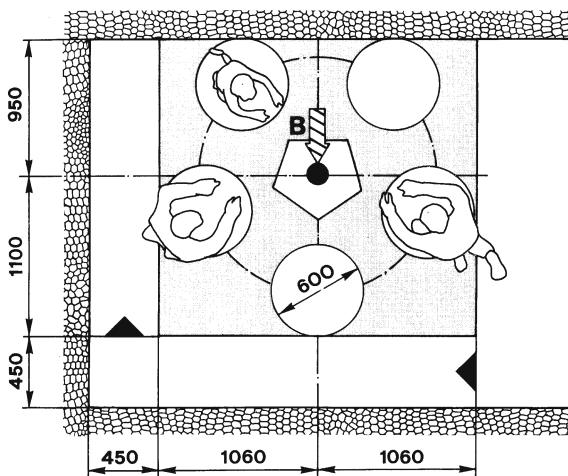


Légende

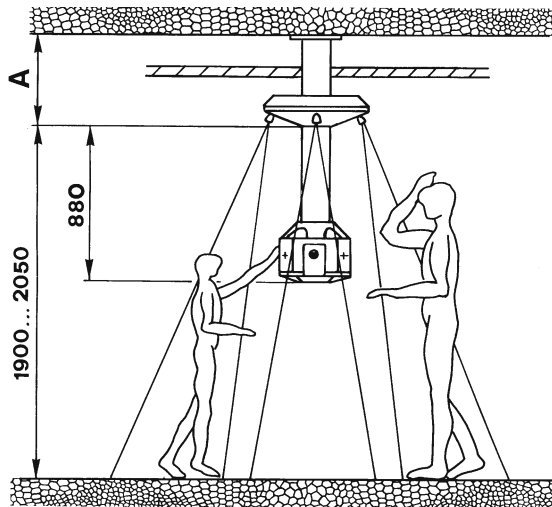
- A: à préciser à la commande 380 ... jusqu'à 1530 mm tous les 50 mm
- B: Raccord arrivée d'eau 1 1/4" int.
- D: Fixation pour charge minimale de 4 x 5000 N
- E: Bride de fixation (gabarit de perçage inclus dans la livraison)

A	380 – 1130 mm	1180 – 1530 mm
H	Ø 300 mm	Ø 400 mm
I	Ø 250 mm	Ø 350 mm

Encombrement

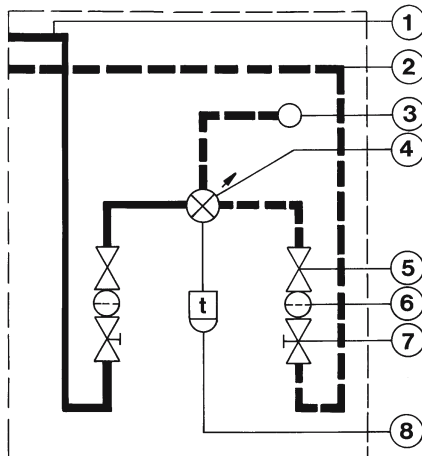


station de douches à 5 postes avec mitigeurs mécaniques monocommandes



- Ergonomique, protégé contre le vandalisme
- Commutation du mitigeur sans pression
- Temporisation séparée de l'eau
- Limitation de température réglable
- Pression dynamique minimale, $p_{\text{min FI}}$: 1,6 bar pour un débit de douche (V_{min}) de 0,75 l/s (0,15 l/s par douche)
Débit maximal de la douche, V_{O} (à 3 bar pFI): 1,04 l/s
Débit pour le calcul, V_{R} : eau chaude + eau froide 0,45 l/s chacune
- Exécution prête à poser pour arrivées d'eau 1 1/4"

Schéma

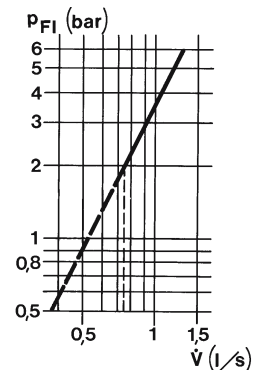


Légende

- 1 Arrivée d'eau chaude 1 1/4" int.
- 2 Arrivée d'eau froide 1 1/4"
- 3 Pomme de douche
- 4 Mitigeur
- 5 Servovannes
- 6 Filtres
- 7 Robinets d'arrêt
- 8 Poignée du mitigeur, temporisation incorporée

Courbe de débit pour la station de douches

Pression dynamique: 2 bar pour 10 l/min (0,17 l/s) par douche



Descriptif

No. de commande

MULTISTATION SANIMATIC INSIDE

Station de douches pour le montage au plafond avec 5 systèmes de douches monocommandes SANIMATIC.

Mitigeur à disques céramiques avec limiteur de température pour eau chaude jusqu' à 65°C max., sans pression. Deux raccords.

Deux servo-vannes à commutation simultanée.

Temporisation réglable de 10 à 60 sec.

Mécanisme de temporisation pas en contact avec l'eau.

Prête à poser avec raccord 1 1/4", avec filtres et robinets d'arrêt.

Élément de support en acier inoxydable. Prête à poser avec raccord 1 1/4" .

Corps en résine polyester blanche RAL 9010

bleu clair

7.70601.301.000

7.70601.327.000

Cote A à préciser lors de la commande 380 ... jusqu'à 1530 mm .

Set de fixation:

Pour le béton > B25 (4 chevilles métalliques avec boulons)

7.72030.000.000

Pour le béton (version « protection civile »)

7.72130.000.000

Pour le montage sur support métallique (M12)

7.72031.000.000

Sanimatic AG

Richtistrasse 2
CH-8304 Wallisellen

Vente suisse Romande et vente france

Similor Kugler AG
Richtistrasse 2
CH-8304 Wallisellen

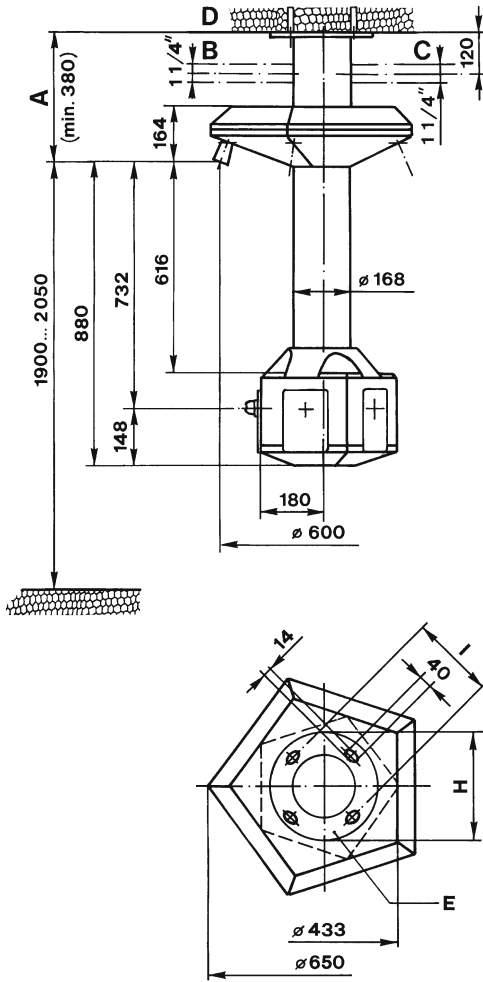
Tél. +41 (0)44 878 18 50
Fax +41 (0)44 878 18 51

www.sanimatic.ch
info@sanimatic.ch

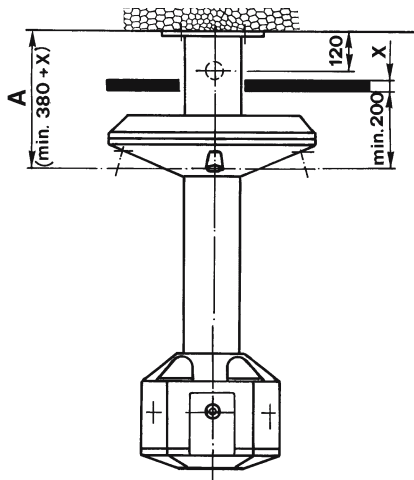
3.10

Dimensions en mm

Cotes



Montage pour faux plafond

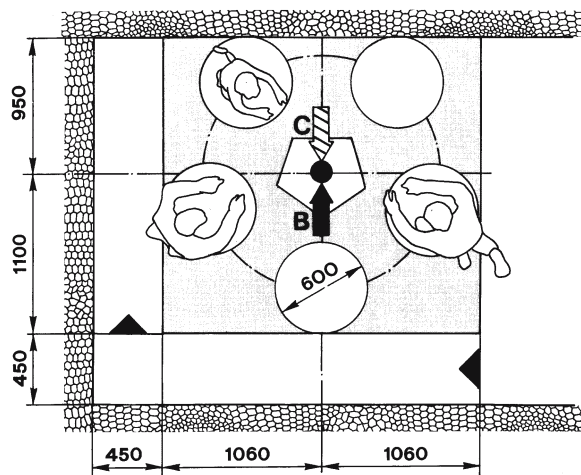


Légende

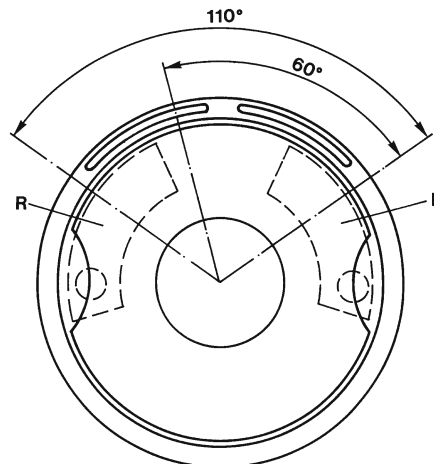
- A: A préciser lors de la commande 380 ... jusqu'à 1530 mm tous les 50 mm
- B: Raccord arrivée d'eau chaude 1/4" int.
- C: Raccord arrivée d'eau froide 1/4" int
- D: Fixation pour charge minimale de 4 x 5000 N
- E: Bride de fixation (gabarit de perçage inclus dans la livraison)

A	380 – 1130 mm	1180 – 1530 mm
H	Ø 300 mm	Ø 400 mm
I	Ø 250 mm	Ø 350 mm

Encombrement



Fonction de butée et réglage

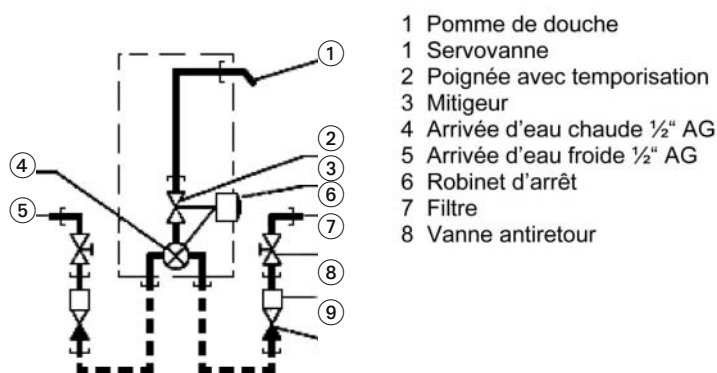


R = Segment rouge réglant la butée eau chaude
B = Segment bleu réglant la butée eau froide

Eau chaude 42°C, écart angulaire total, soit 110°C
Eau chaude 65°C, écart angulaire réduit, soit 60°C



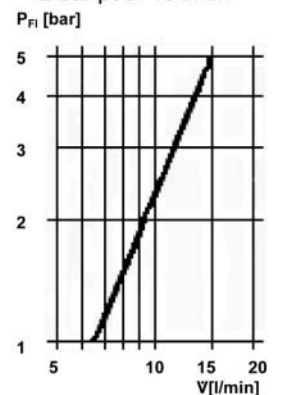
Schema



Légende

- 1 Pomme de douche
- 1 Servovanne
- 2 Poignée avec temporisation
- 3 Mitigeur
- 4 Arrivée d'eau chaude 1/2" AG
- 5 Arrivée d'eau froide 1/2" AG
- 6 Robinet d'arrêt
- 7 Filtre
- 8 Vanne antiretour

Courbe de débit

 Pression dynamique:
 2 bar pour 10 l/min


- Protégé contre le vandalisme, construction en inox
- Temporisation séparée de l'eau, réglable de 10-60 sec.
- Pression dynamique minimale p min. FI: 0,92 bar pour un débit de douche V min de 0,15l/s
 Débit maximal de la douche V_O: (à 3 bar pFI): 0.21l/s
 Débit pour le calcul V_R: EF + EC 0,085l/s chacun
- Accessoires de montage inclus

Spécifications

- Pression de fonctionnement recommandée 2 à 5 bar
- Pour un fonctionnement optimal nous recommandons des pressions d'eau chaude et froide équilibrées
- Température de l'eau chaude recommandée 42°C
- Température maximale de l'eau chaude 65°C
- La servovanne et le mitigeur peuvent être démontés (Protection contre le gel < 5°C)

Descriptif

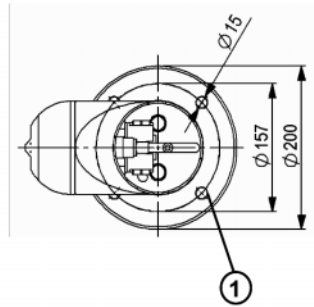
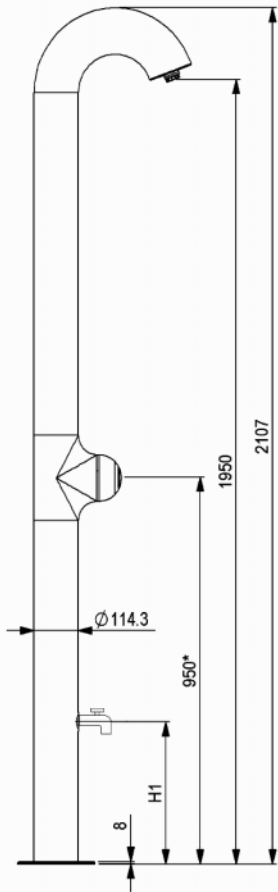
No de commande

- **Colonne de douche** pour pédiluve et montage en plein air.
 Tube 114mm en acier inoxydable, temporisé, réglable de 10-60 sec., réglage d'usine 30 sec., hauteur pomme de douche 1950mm.
- Possibilité de raccorder à un robinet séparé

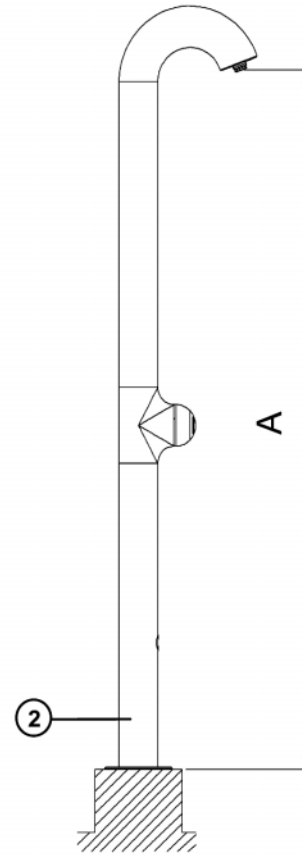
7.70628.524.195

7.70629.524.195

Dimensions en mm

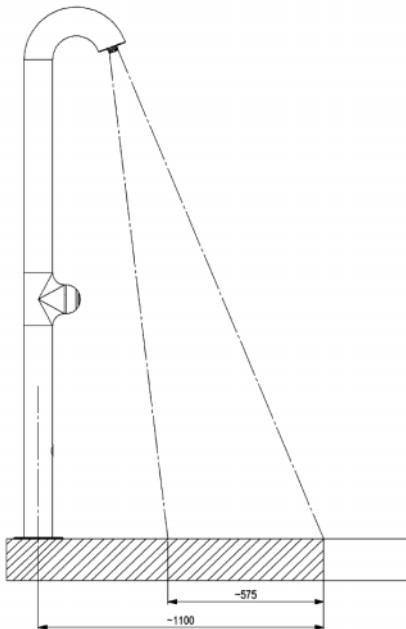


- 1 = M12, système de scellage chimique
- 2 = Prise d'eau
- 3 = Surface d'étanchéité à joint plat
- 4 = Pour des tuyaux flexibles prévoir la connexion au moyen d'un boîtier dans le sol

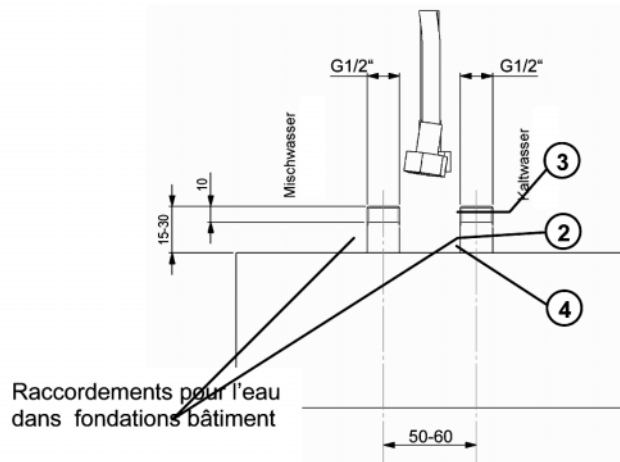


En cas de montage sur socle ou parapet, la cote A doit figurer sur la commande. La distance entre poignée et sol peut être maintenue en réduisant la cote (950)*.

Jet



Montage



Instructions de montage

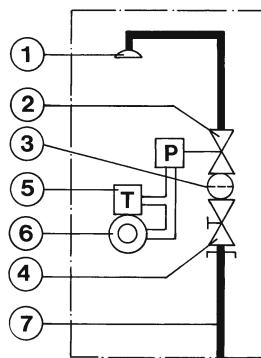
Cote	A	1550 - 1750mm	H1	250mm
Cote	A	1850 - 1950mm	H1	350mm
Cote	A<	1550	robinet séparé	pas possible

Automatisme sanitaire colonne de douche cylindrique, temporisé, pour pédiluve et montage en plein air



- Protégé contre le vandalisme et les intempéries
- Temporisation séparée de l'eau, réglable de 10 – 60 sec.
- Pression dynamique minimale, $p_{\text{min FI}}$: 0,92 bar pour un débit de douche (V_{min}) de 0,11 l/s
Débit maximal de la douche, V_{O} (à 3 bar pFI): 0,21 l/s
Débit pour le calcul, V_{R} : 0,16 l/s
- Accessoires de montage inclus

Schéma



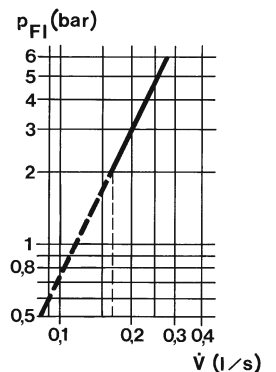
Légende

- 1 Pomme de douche
 - 2 Servovanne pneumatique
 - 3 Filtre
 - 4 Robinet d'arrêt
 - 5 Temporisateur
 - 6 Poussoir pneumatique
 - 7 Arrivée d'eau 1/2"
- (à fournir par l'installateur sanitaire)

Courbe de débit

Pression dynamique:

2 bar pour 10 l/min (0,17 l/s)



Descriptif

OUTDOOR SANIMATIC INSIDE

Colonne de douche pour pédiluve et le montage en plein air.

Tube Δ 114 mm en acier inoxydable.

Temporisation réglable de 10 à 60 sec.

Mécanisme de temporisation pas en contact avec l'eau.

Avec filtre et robinet d'arrêt.

Hauteur pomme de douche : 1950 mm, ou cote A.

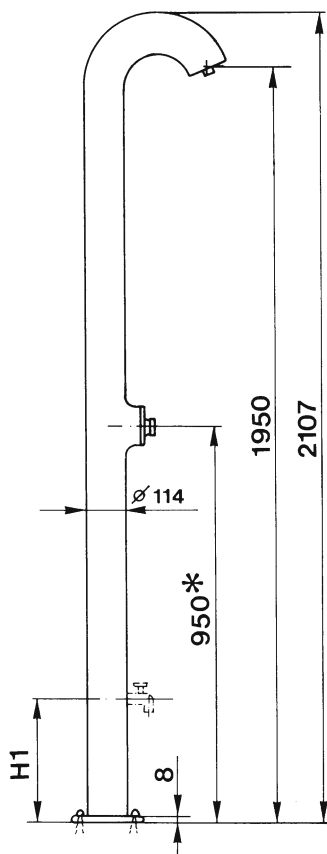
Possibilité de raccorder un robinet séparé.

No. de commande

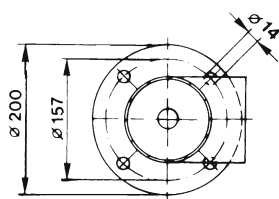
7.70621.524.195

3.30

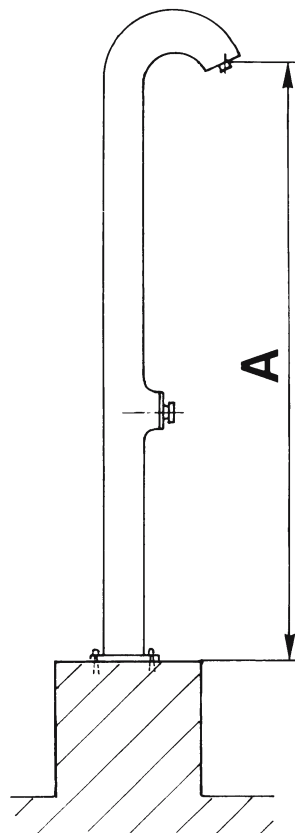
Dimensions en mm



Echelle 1 : 20

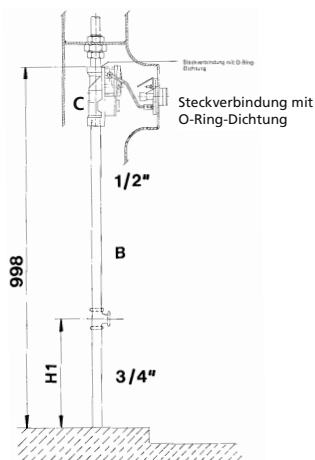


Bride
Echelle 1 : 10

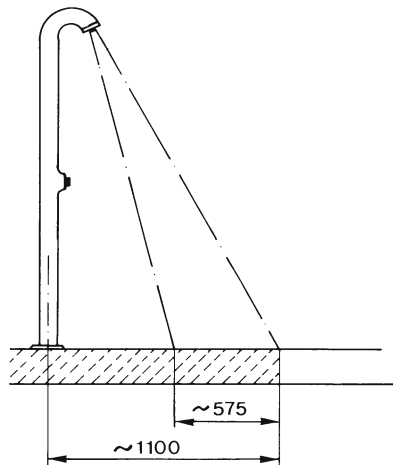


En cas de montage sur socle ou parapet, la cote A doit figurer sur la commande. La distance entre poussoir et sol peut être maintenue en réduisant la cote (950)*.

Croquis de montage



Effet de jet d'eau



Instruction de montage

La conduite d'eau rigide (B) doit dépasser le sol à l'emplacement de la douche. Pour des tuyaux flexibles prévoir la connexion moyennant le boîtier dans le sol. Purger le réseau d'eau. Monter l'unité (C) sur la conduite d'eau (B) à une hauteur de 998 mm. Oter le poussoir et ensuite monter la colonne de douche. Centrer l'unité (C) sur le raccord enfichable par l'ouverture du poussoir. Ouvrir le robinet d'arrêt. Raccorder le tuyau de raccordement.

Pour la version à robinet séparé:
Un tés doit être monté sur la conduite (B) aux hauteurs (H1) mentionnées ci-dessous.

Cote A	1550 – 1750 mm	H1	250 mm
Cote A	1850 – 1950 mm	H1	350 mm
Cote A	< 1550	Robinet séparé exclus	

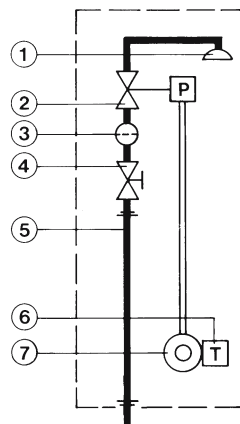
colonne de douche simple ou double, temporisé pour pédiluve et montage en plein air



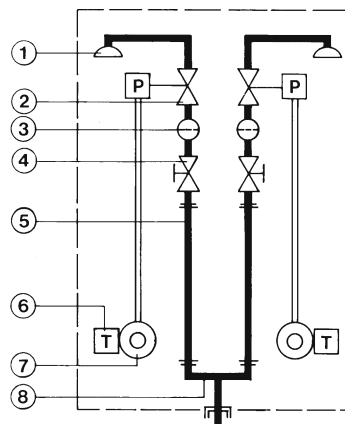
- Colonnes de douche simple et double en acier inoxydable, protégés contre le vandalisme et les intempéries
- Temporisation séparée de l'eau, réglable de 10 – 60 sec.
- Pression dynamique minimale, $p_{\text{min FI}}$: 1 bar pour un débit de douche (V_{min}) de 0,15 l/s
Débit maximal de la douche, V_{O} (à 3 bar pFI): 0,27 l/s
Débit pour le calcul, V_{R} : 0,21 l/s
- Accessoires de montage inclus

Schéma

Colonne de douche simple



Colonne de douche double

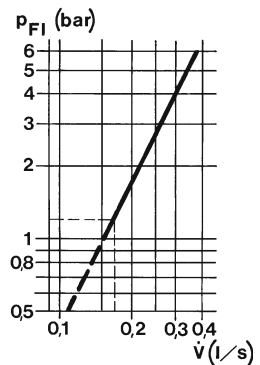


Légende

- 1 Pomme de douche
- 2 Servovanne pneumatique
- 3 Filtre
- 4 Robinet d'arrêt
- 5 Arrivée d'eau 1/2"
- 6 Temporisateur
- 7 Poussoir pneumatique
- 8 Pièce de raccordement

Courbe de débit

Pression dynamique, pompe de douche SANIMATIC incl.:
1,2 bar pour 10 l/min (0,17 l/s)



Descriptif

No. de commande

OUTDOOR SANIMATIC INSIDE

Colonne de douche pour pédiluve et le montage en plein air.

Tube carré 100 mm x 100 mm en acier inoxydable.

Temporisation réglable de 10 à 60 sec. Avec filtre et robinet d'arrêt.

Mécanisme de temporisation pas en contact avec l'eau.

Colonne de douche simple Hauteur pomme de douche : 1950 mm, ou cote A.

7.70630.524.195

Colonne de douche simple Possibilité de raccorder un robinet séparé.

7.70631.524.195

Colonne de douche double Hauteur pomme de douche : 1950 mm, ou cote A.

7.70632.524.195

Colonne de douche double Possibilité de raccorder un robinet séparé.

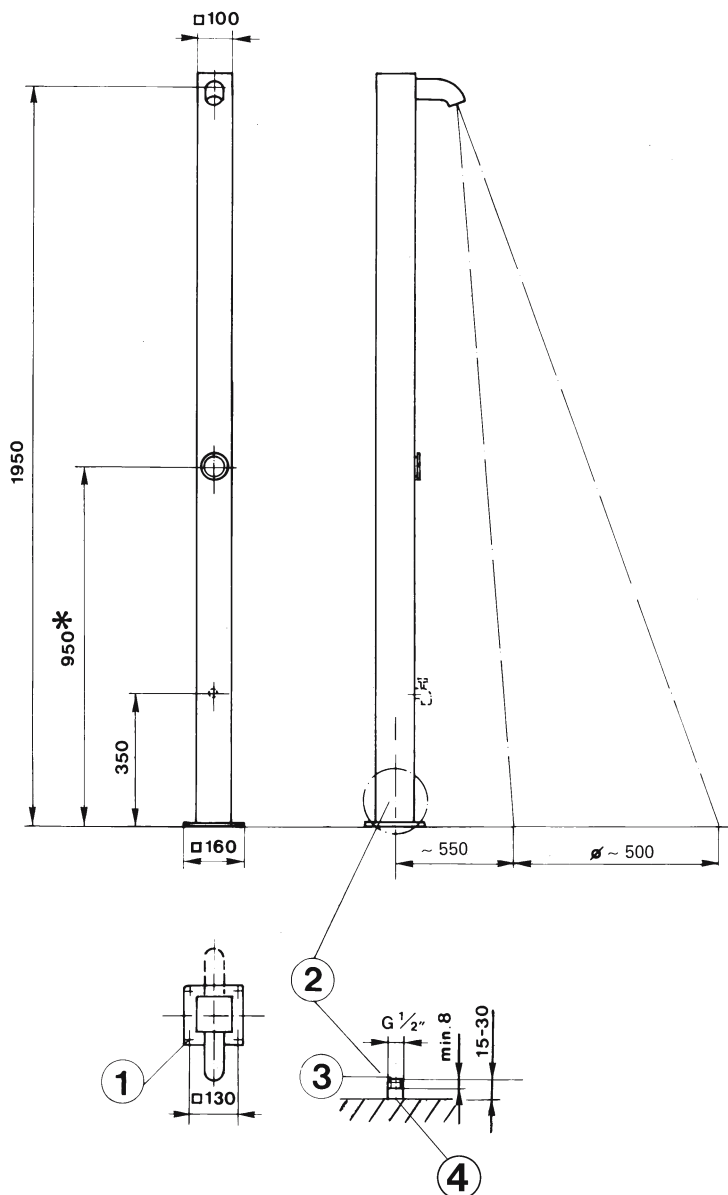
7.70633.524.195

3.40

Dimensions en mm

Colonne de douche simple

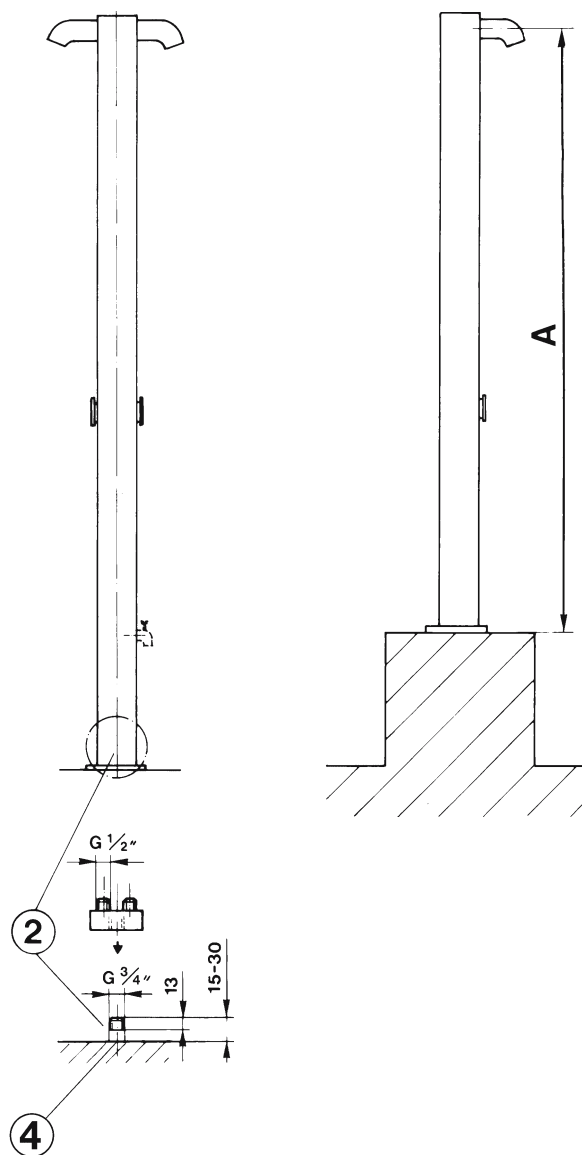
Echelle 1:20



- 1 = M 12, système de scellement chimique
- 2 = Prise d'eau
- 3 = Surface d'étanchéité à joint plat
- 4 = Pour des tuyaux flexibles prévoir la connexion moyennant le boîtier dans le sol

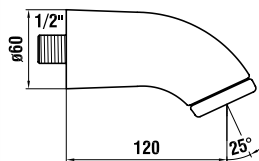
Colonne de douche double

Echelle 1:20



En cas de montage sur socle ou parapet, la cote A doit figurer sur la commande.
La distance entre poussoir et sol peut être maintenue en réduisant la cote (950)*.

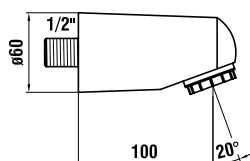
Wandbrausen Pommes de douche



Wandbrause
Mit Selbstentleerung
Ausladung 120 mm
Ausflussleistung einstellbar
10-18l/min
Verchromt

Pomme de douche
Avec autovidage de la buse
Saillie 120 mm
Débit réglable
10-18l/min
Chromé

7.72004.100.000 221.00
Team 811 291
ST 6712 310



Wandbrause
Mit Jet-Einsatz
Strahwinkelposition einstellbar
Ausladung 100 mm
Ausflussleistung 8l/min
Verchromt

Pomme de douche
Avec gicleur
Position du jet orientable
Saillie 100 mm
Débit 8l/min
Chromé

7.72240.100.000 198.00
Team 811 297

Ausführung seidenglanz

Exécution satin nicklé

7.72240.425.000 209.00
Team 811 297